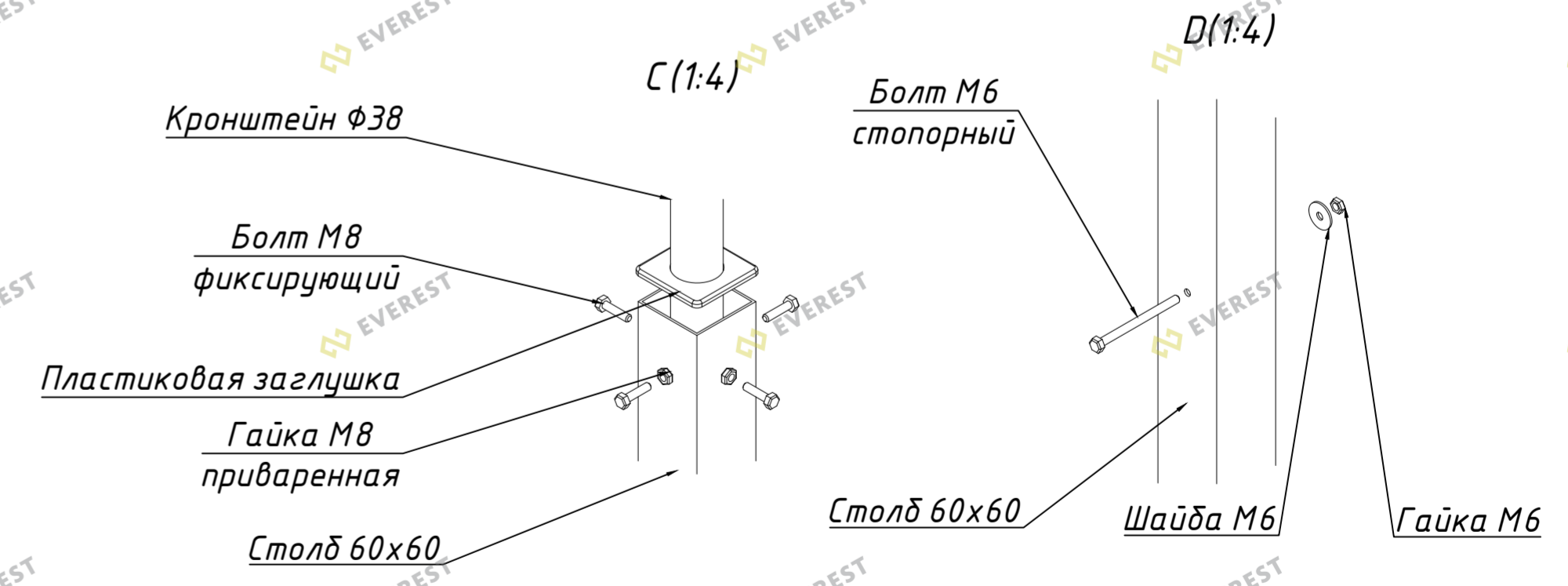
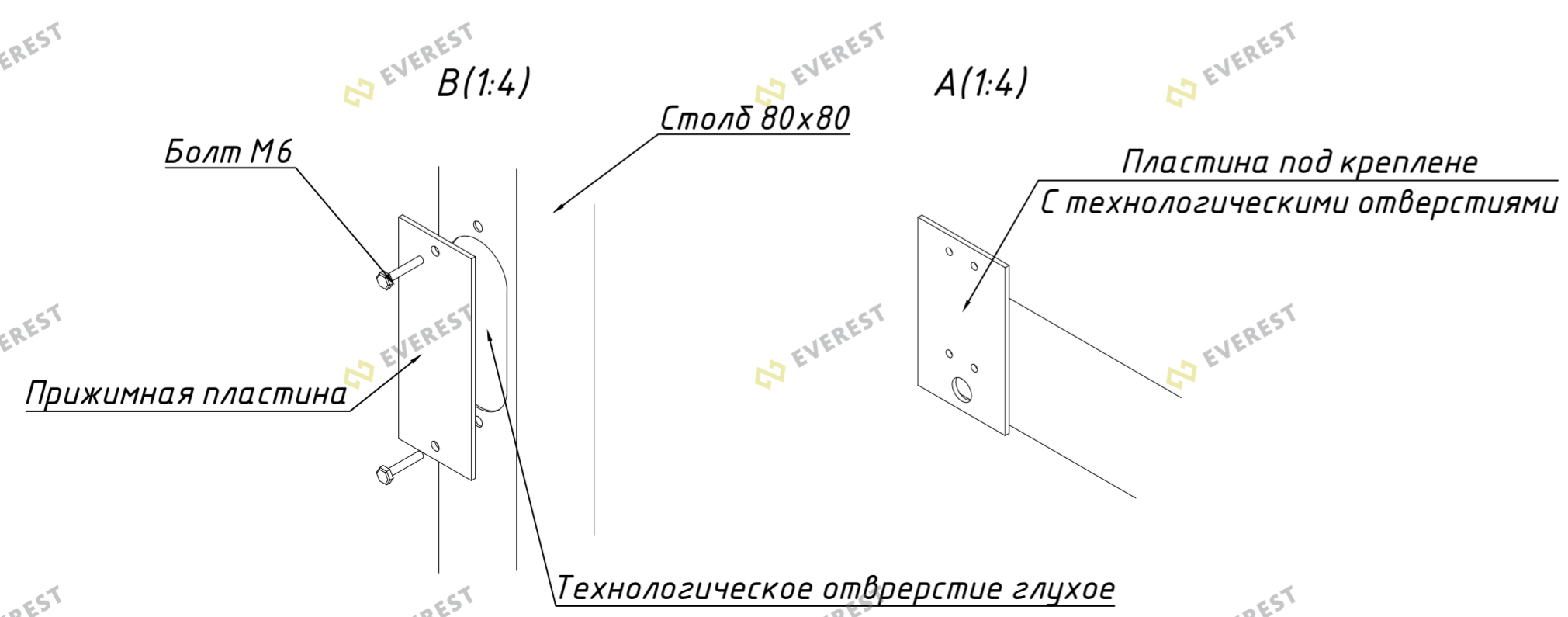


Согласовано
Изм.
Инв. № подл.
Подп. и дата
Взам. инв. №



Фонарные столбы EVEREST						000 "Эверест"			
Изм.	Кол. уч.	Лист	№ док.	Подп.	Дата	Каталог конструкторских решений EVEREST IRONHILL	Стая	Лист	Листов
Разраб.	Бушуй				03.24		П	73	74
Пров.	Бадич				03.24				
ГИП						Виды исполнения столбов уличного освещения			
Н. контр.									
Утв.	Михеев				03.24		ФОРМАТ А2		